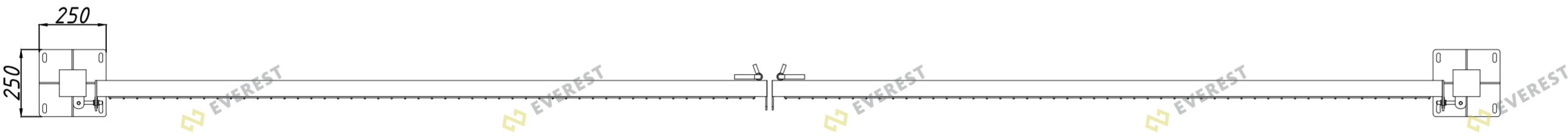
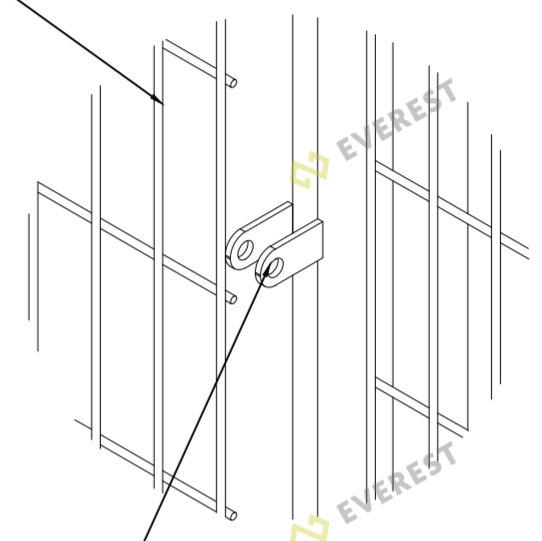


Столб 100x100

A(1:4)

Сетчатая панель

Проушина под замок

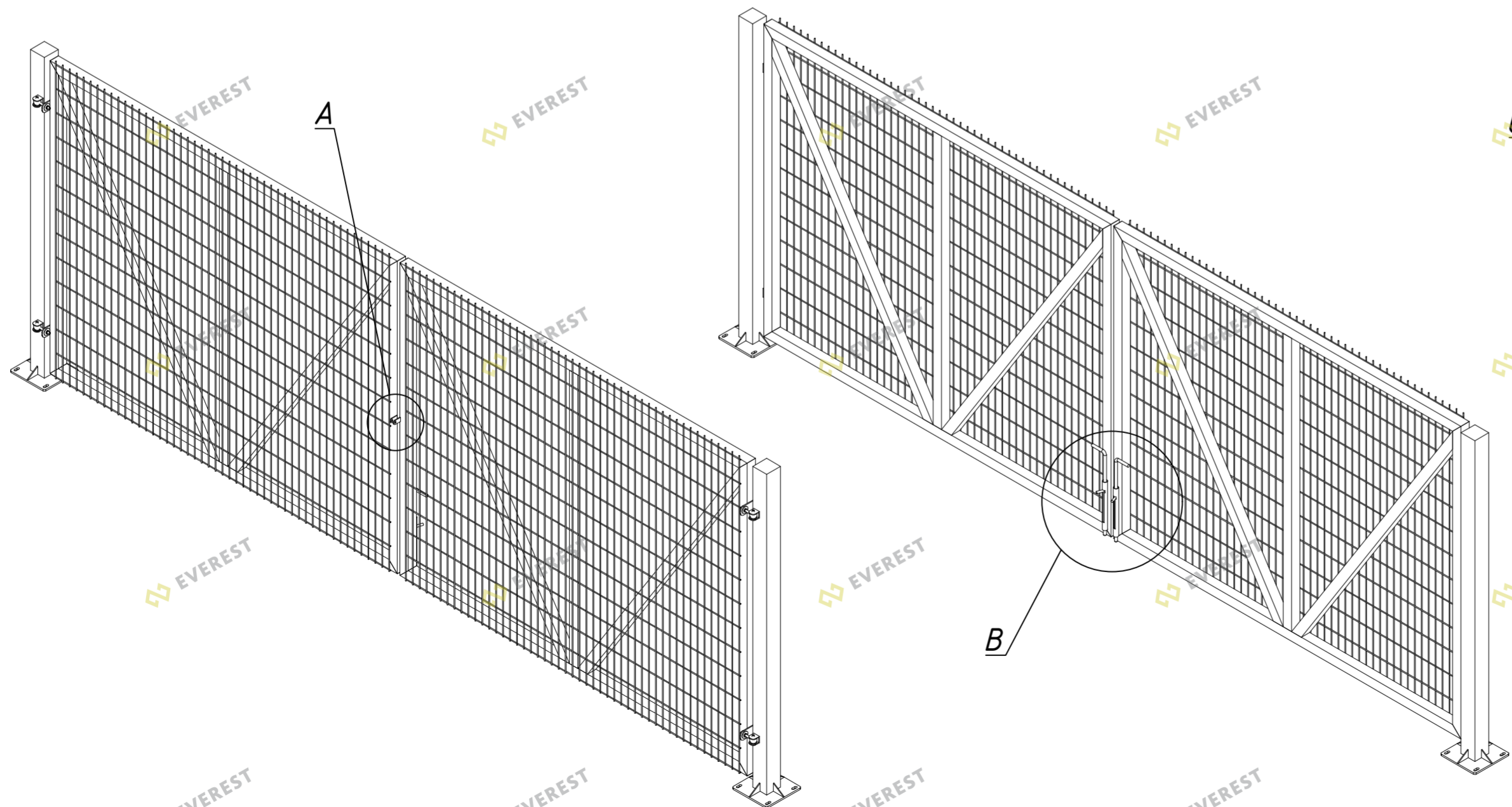
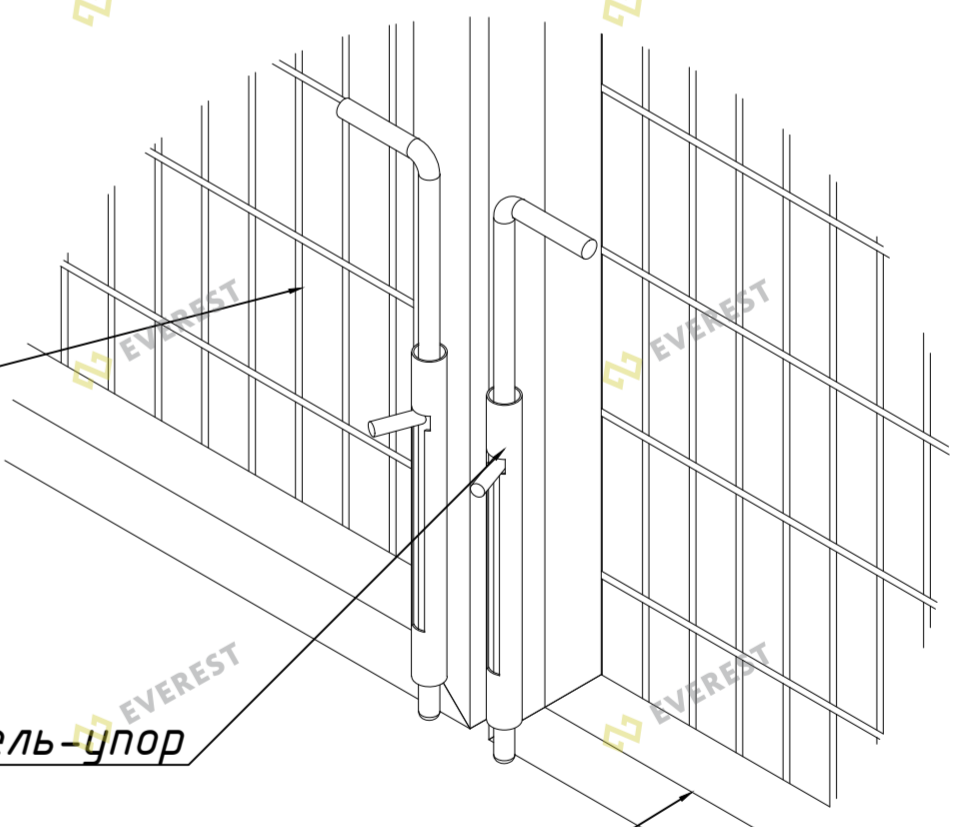


B(1:3)

Сетчатая панель

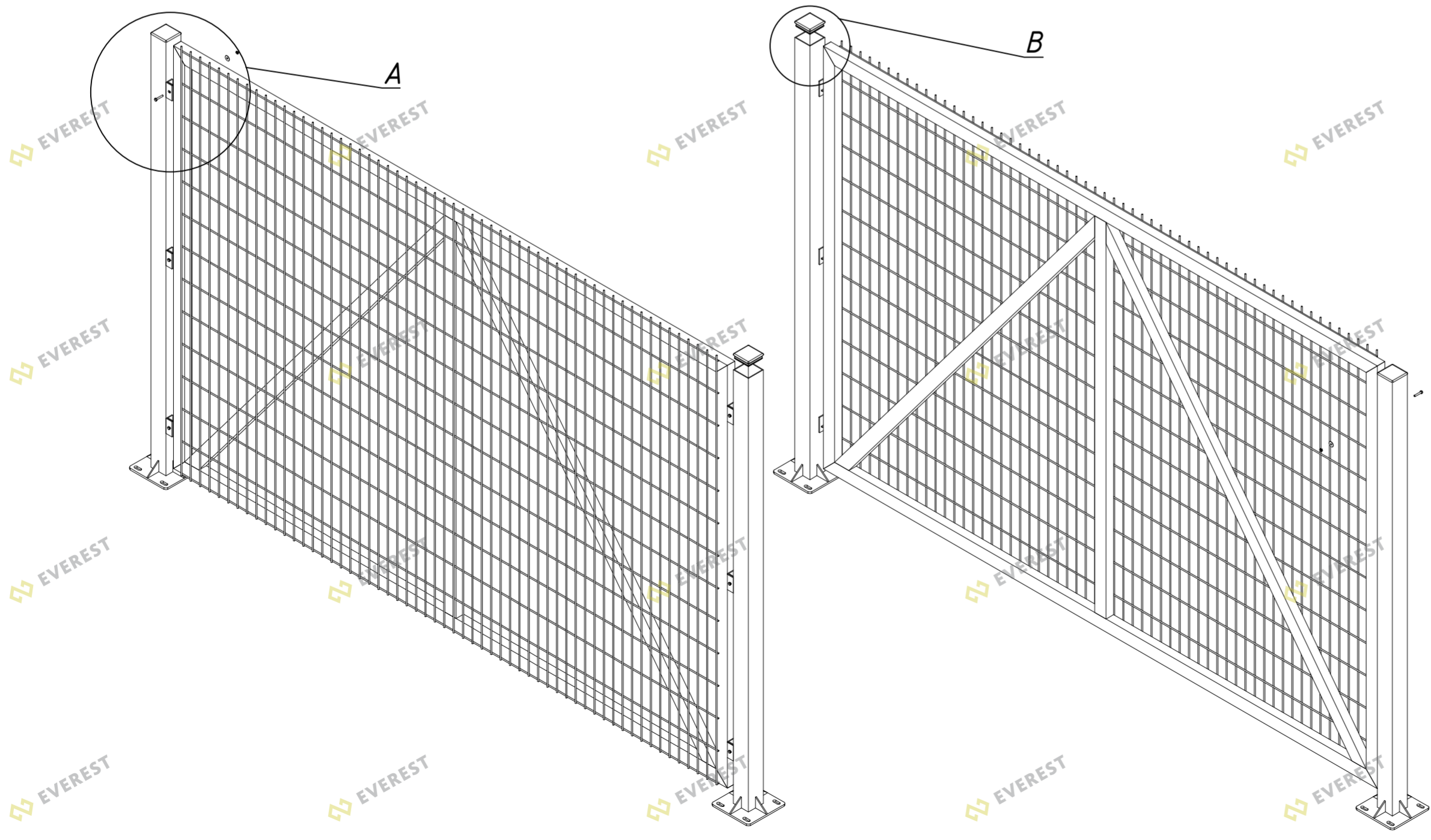
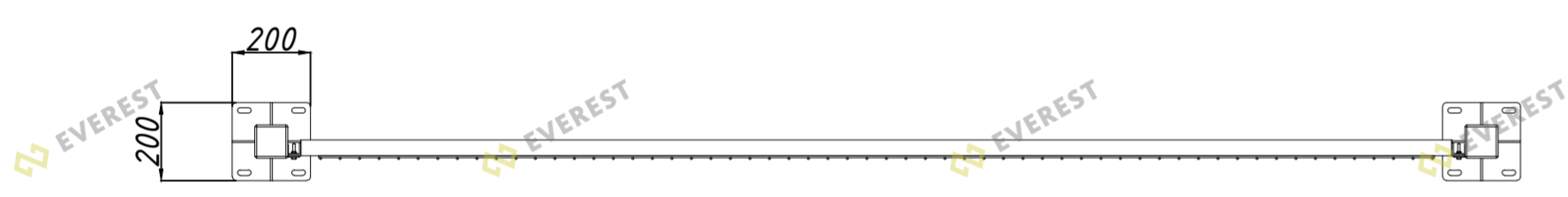
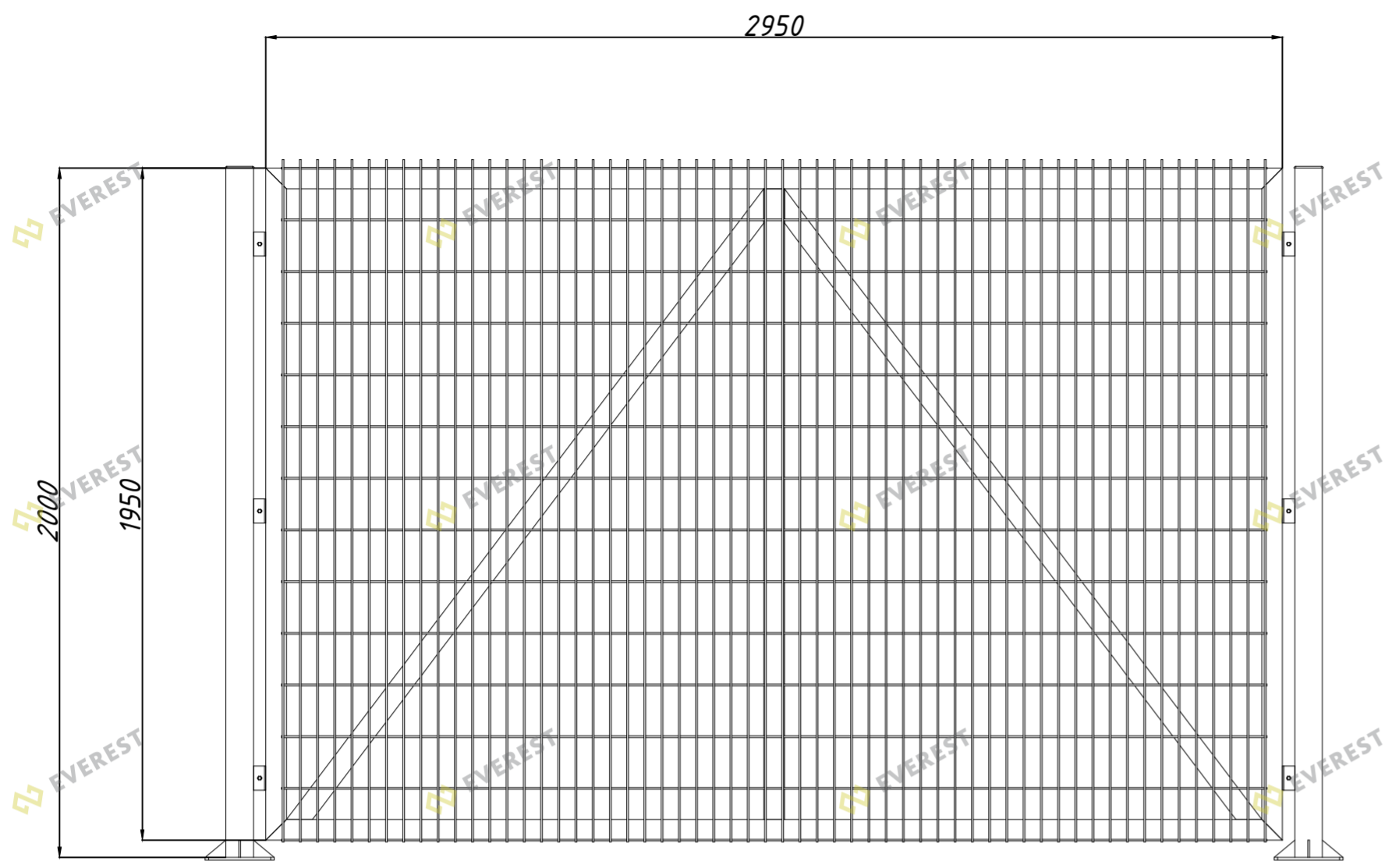
Ригель-упор

Рама ворот 60x60

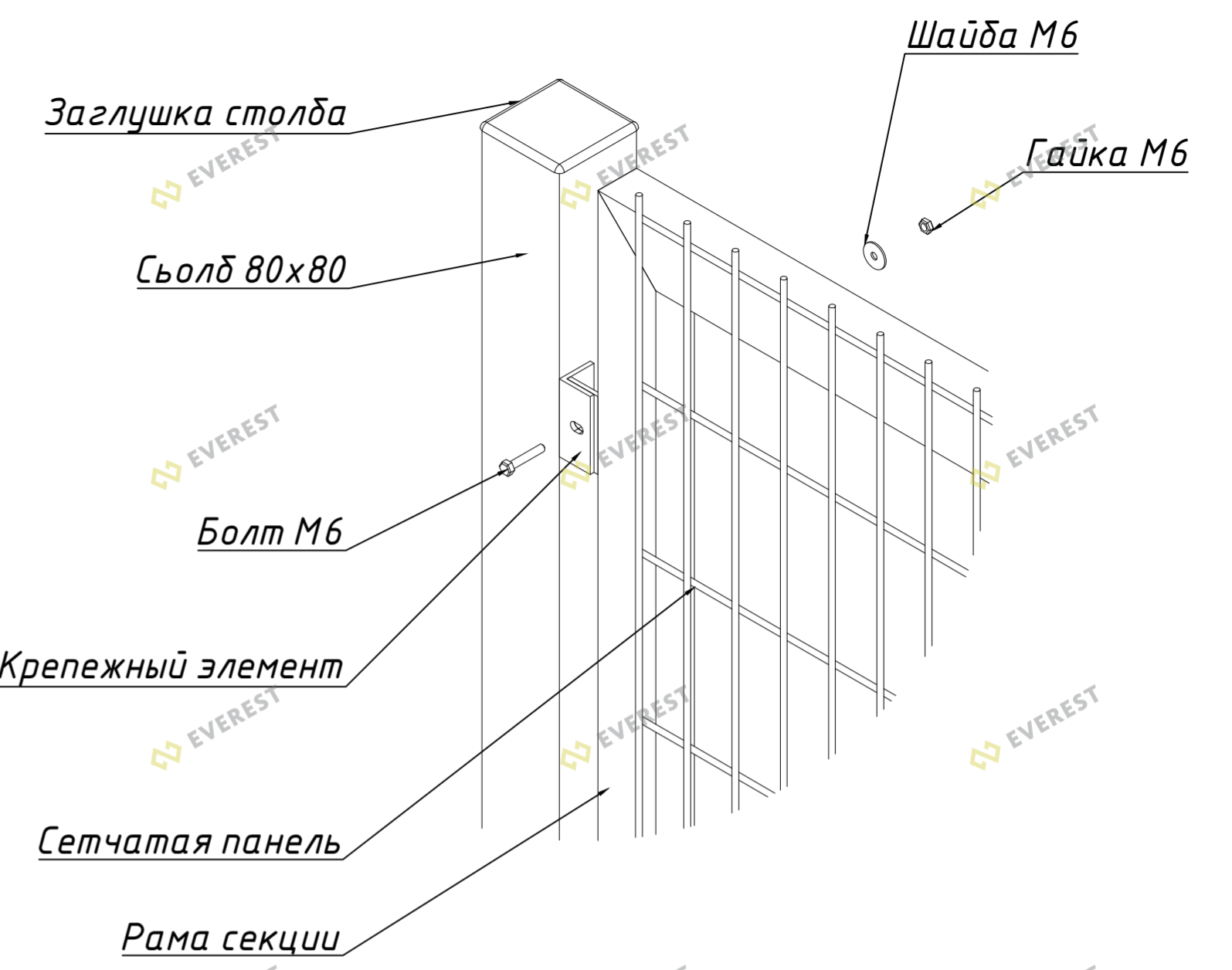


Согласовано
Взам. инв. №
Подп. и дата
Инв. № подл.

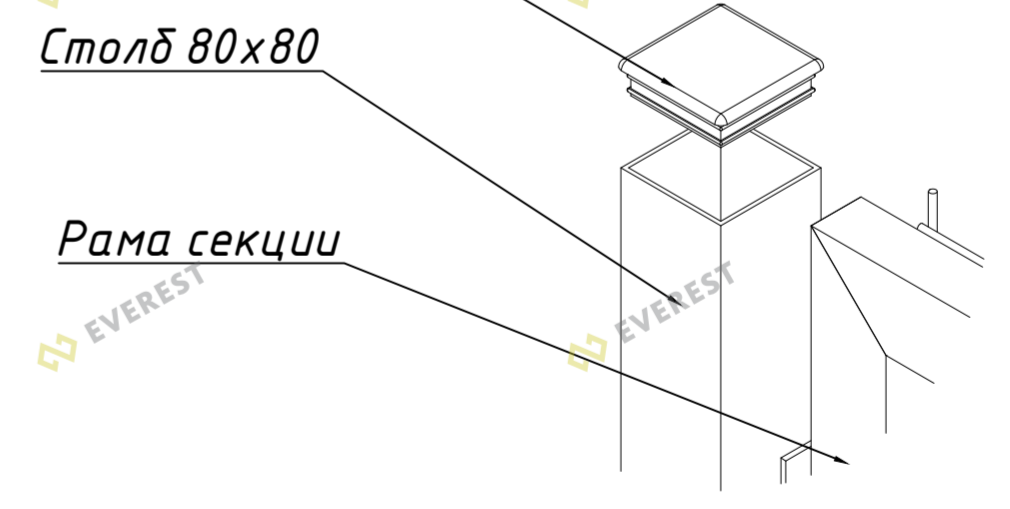
IRON.15786905.2.1257.0580.20				
ООО "Эверест"				
Изм.	Кол. уч.	Лист № док.	Подп.	Дата
Разраб.	Бушуй			03.24
Пров.	Бадич			03.24
ГИП				
Н. контр.				
Утв.	Михеев			03.24
Каталог конструкторских решений EVEREST IRONHILL				Стадия
				Лист
				Листов
Вид исполнения распашных ворот серии NORTH				П
				66
				74
EVEREST				



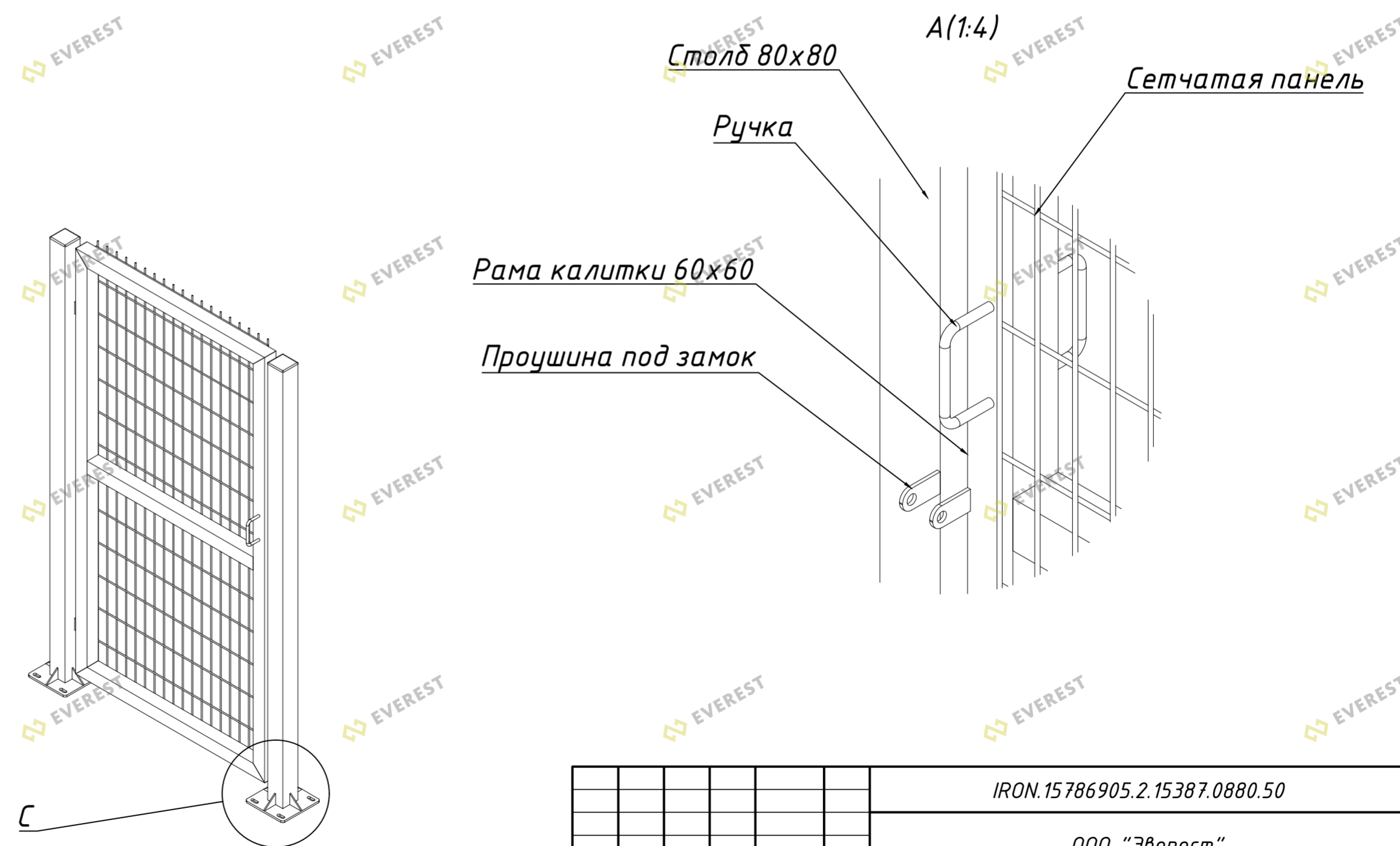
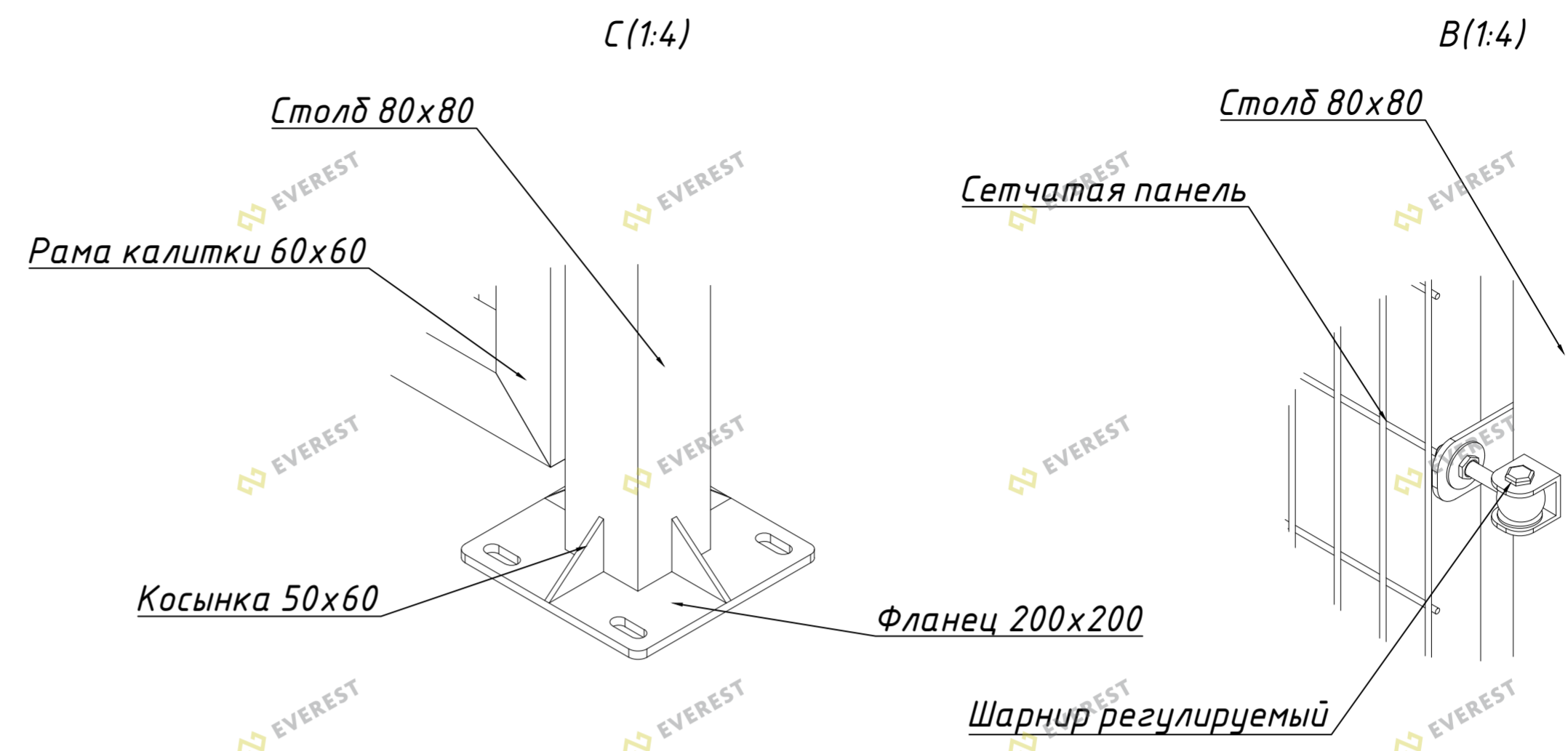
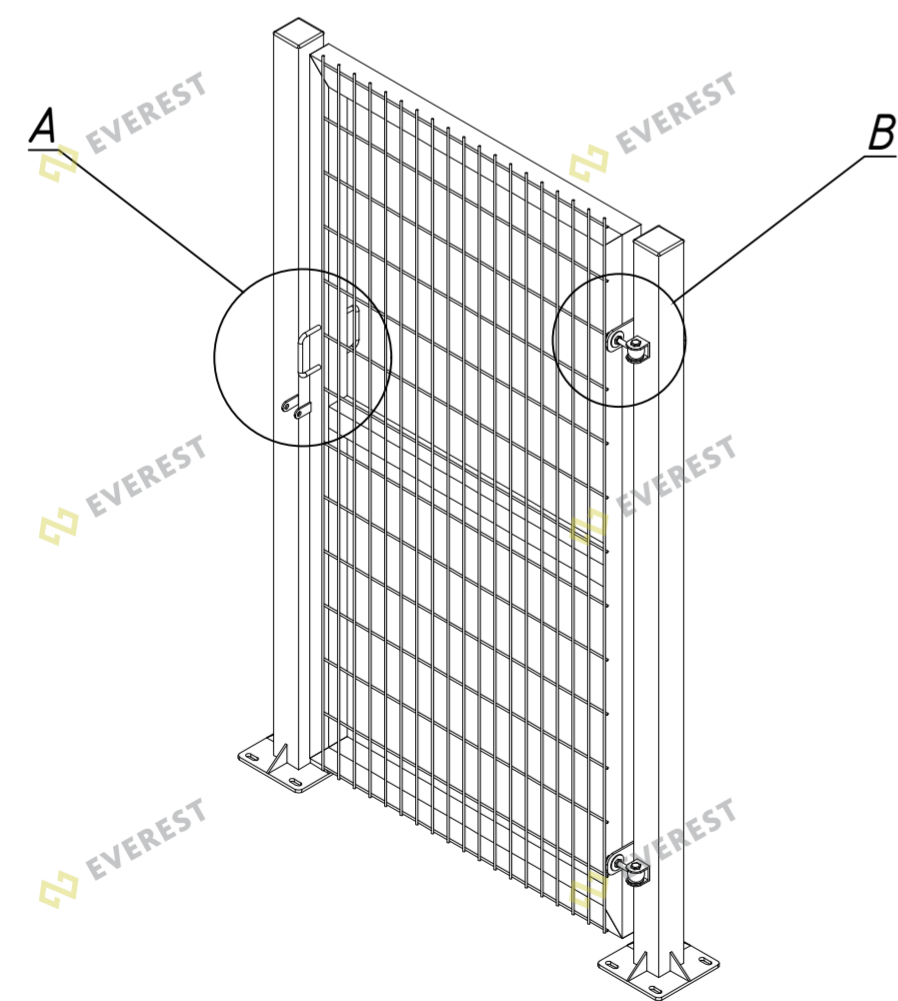
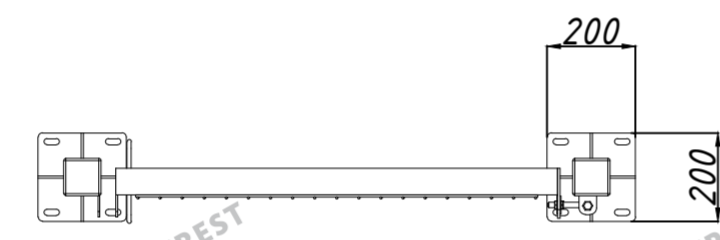
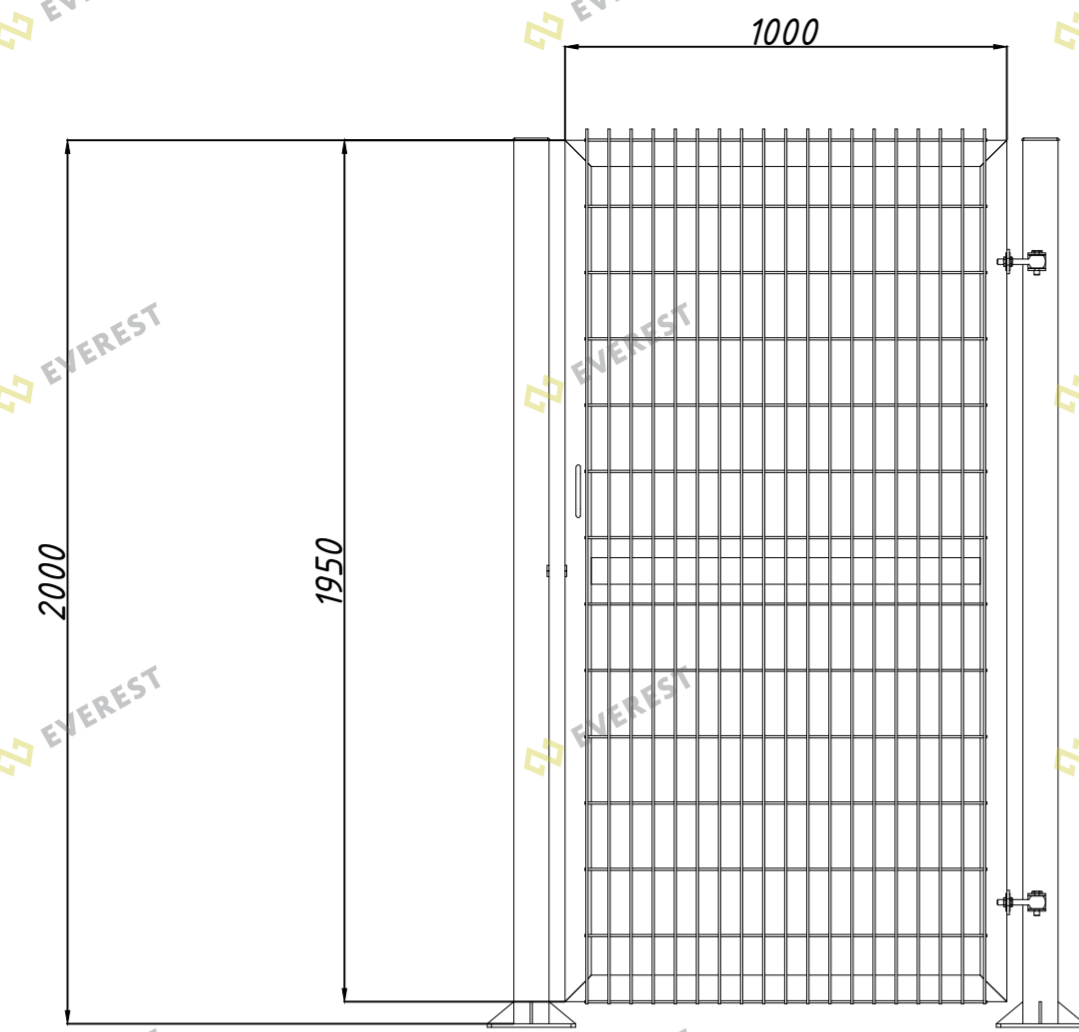
A(1:4)



Заглушка столба B(1:4)



					IRON.15786905.375.55.0880			
					ООО "Эверест"			
Изм.	Кол. уч.	Лист № док.	Подп.	Дата	Каталог конструкторских решений EVEREST IRONHILL	Стадия	Лист	Листов
Разраб.	Бушуй			03.24		Л	67	74
Проб.	Бадич			03.24	Вид исполнения сетчатой секции серии NORTH			
ГИП								
Н. контр.								
Чтв.	Михеев			03.24				



Согласовано	
Взам. инв. №	
Подп. и дата	
Инв. № подл.	

IRON.15786905.2.15387.0880.50				
ООО "Эверест"				
Изм.	Кол. уч.	Лист № док.	Подп.	Дата
Разраб.	Бушуй			03.24
Пров.	Бадич			03.24
ГИП				
Н. контр.				
Чтв.	Михеев			03.24
Каталог конструкторских решений EVEREST IRONHILL				Стадия
				Лист
				Листов
				П
				68
				74
Вид исполнения калитки серии NORTH				